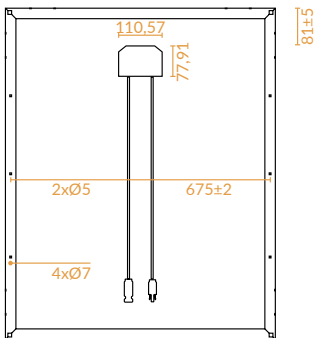
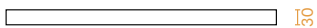
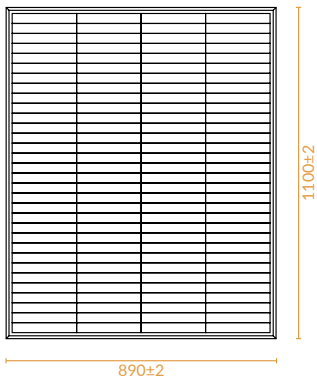


SCHINDEL MODUL

EAS-CSS200

25 Jahre Leistungsgarantie bis 84,80 %
12 Jahre Herstellergarantie



Modulspezifikationen

Anschlusskabel	2,5mm ² , Länge 700mm
Zell-Typ	Mono Shingled 210mm
Zellenanzahl	128 (32×4)
Modulaufbau	Aluminiumrahmen / Glas / EVA / Rückseitenfolie
Anschlussbox	IP67
Anschlussstecker	MC4 kompatibel
Gewicht	10,2kg
Abmessung (L×B×H)	1100×890×30mm

Technische Daten

Maximale Stringsspannung	500V DC
Betriebstemperatur	von -40 bis +80°C
Vorderlast	5400Pa

Leistungsdaten (STC)

Modulbezeichnung	EAS-CS200
Nennleistung P_{MPP}	200W
Leerlaufspannung U_{OC}	21,77V
Spannung bei Maximalleistung U_{MPP}	20V
Kurzschlussstrom I_{SC}	11,27A
Strom bei Maximalleistung I_{MPP}	10A
Modulwirkungsgrad	22%
Temperaturkoeffizient I_{SC} : 0,04%/°C, Temperaturkoeffizient: U_{OC} -0,27%/°C, Leistungskoeffizient P_{max} : -0,34%/°C	
Standard Testbedingungen (STC) : Einstrahlung: 1000W/m ² mit Spektrum AM1.5 bei einer Zelltemperatur von 25°C.	