



Update 24V controller



update 24V-Systeme
Nulleinspeisung

Einleitung – Voraussetzungen

Ab sofort steht ein Update für alle 24V-Systeme des easySuntower Balkonkraftwerkspeichers zur Verfügung. Dieses Update ermöglicht eine verbrauchsabhängige Einspeisung/Nullspeisung und ist sowohl für aktive als auch für passive Controller erhältlich.

1. Ablauf des Updates

Um das Update durchzuführen, ist es erforderlich, den aktuellen Controller in unsere Produktion zu senden. Dort erfolgt der Umbau des Innenlebens. Der Prozess läuft wie folgt ab:

1. Sie erhalten von uns ein Retourenlabel.
2. Verpacken Sie den Controller sorgfältig und geben Sie das Paket bei DHL oder der Post ab.
3. Nach dem Umbau senden wir Ihnen den aktualisierten Controller zurück.
4. Sie erhalten zusätzlich:
 - den EMS ultracontroller,
 - ein Smartmeter mit den entsprechenden Stromwandlern oder den Eco-Tracker.

2. Installation nach dem Update

Nach dem Umbau bleibt das System grundsätzlich unverändert, es sind jedoch folgende Punkte zu beachten:

- Der Controller wird wieder an der obersten Stelle des Towers installiert.
- Der Controller wird mit dem Ultra-Controller verbunden.
Das Smartmeter bzw. der ecotracker werden installiert
- Es können weiterhin bis zu 8 Solarmodule parallel an den Controller angeschlossen werden.

3. Wichtige Hinweise

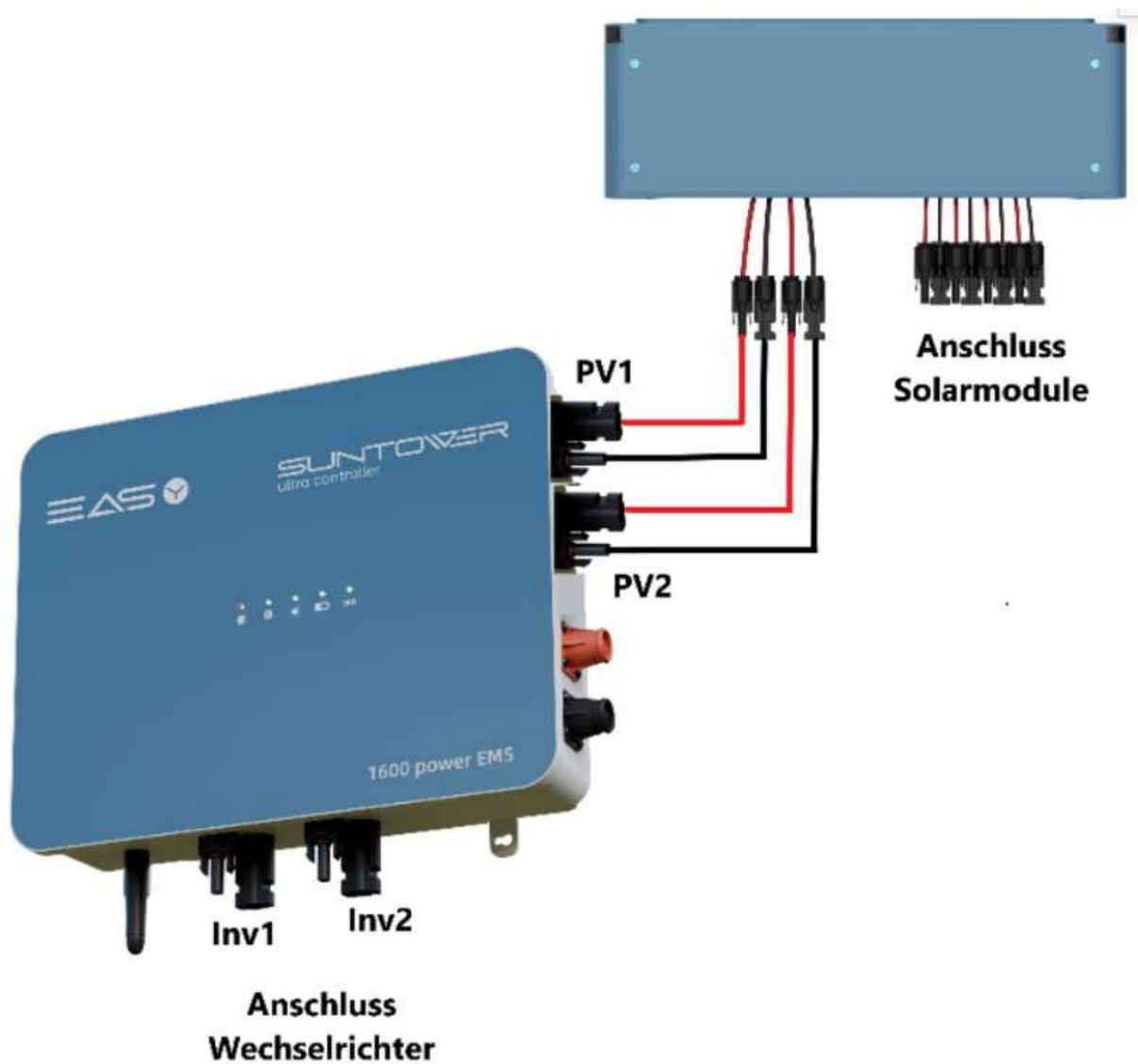
- Die im folgenden Kapitel beschriebenen Installationsschritte müssen exakt eingehalten werden, um eine reibungslose Inbetriebnahme zu gewährleisten.
- Bei Fragen oder Unsicherheiten stehen wir Ihnen jederzeit gerne zur Verfügung.

Anschluss und Funktion des Ultracontrollers

Der Ultracontroller ist das Herzstück der Anlage. Er empfängt die Verbrauchsdaten des Smartmeters/ecotracker und gibt die entsprechenden Leistungswerte an den Wechselrichter weiter. Dadurch kann der Wechselrichter abhängig vom aktuellen Verbrauch einspeisen.



Anschluss des Ultracontrollers an den controller



Es werden die Ausgangskabel des controllers verwendet, an denen ursprünglich der Wechselrichter angeschlossen war. Stecken Sie diese Kabel an die mit PV1 und PV2 gekennzeichneten Eingänge am ultracontroller.

Wechselrichteranschluss

- INVERTER 1 und INVERTER 2 Ausgänge am ultracontroller → Hier wird der Wechselrichter angeschlossen.
- Es können Wechselrichter mit einer Gesamtleistung von bis zu 800 Watt betrieben werden:



Weiterführende Erklärungen zum Anschluss der Smartmeter und der Inbetriebnahme des Systems mit der easy-ST App finden Sie in separaten Anleitungen.

Aufbauschema der kompletten Anlage (mit max. Anzahl an Solarmodulen)

